

Ankastre Ankastre soğutmalı paslanmaz çelik yüzey

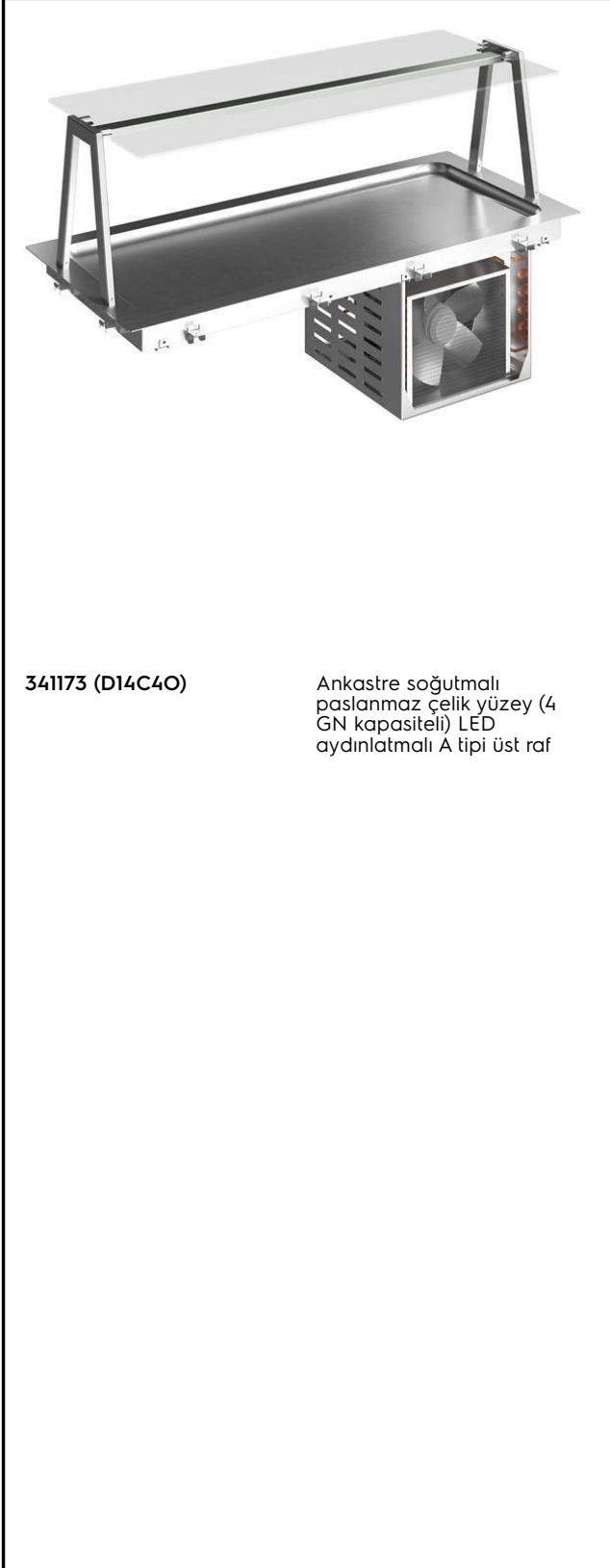
SIRA # _____

MODEL # _____

ADI # _____

SIS # _____

AIA # _____



341173 (D14C4O)

Ankastre soğutmalı
paslanmaz çelik yüzey (4
GN kapasiteli) LED
aydınlatmalı A tipi üst raf

Ana Özellikler

- Üçüncü taraf kuruluşlar tarafından onaylanmış CB ve CE sertifikalı.
- 0,1°C hassasiyetle ayarlanabilen sıcaklık kontrolü.
- HACCP yönetmeliklerine uygun, ısı değişimlerinde görsel alarm veren dijital kontrollü termostata sahiptir.
- Doğru sıcaklıkta sunulan yiyecekler, Afnor Standartlarına göre çekirdek (merkez) sıcaklığını korur.
- Otomatik defrost, evaporatörlerin temizlenmesini ve havuzun verimli soğutmasını garanti eder.
- Yemekleri tabaklarda servis etmek için tasarlanmıştır.
- Kondens suyu bir drenaj deliğinden sabit bir drenaja akıtılır.
- Yüzeyin daha iyi şekilde görülebilmesi için tasarlanmış A tipi şık üst raf, yiyeceklerin göz alıcı şekilde sergilenmesini sağlar.
- LED ışıklarla donatılmış üst raf.
- Modern tasarımlı kurulumlara uygun, kolay temizlenebilir ve ankastre montaj yapılacak şekilde tasarlanmıştır.

Konstruksiyon

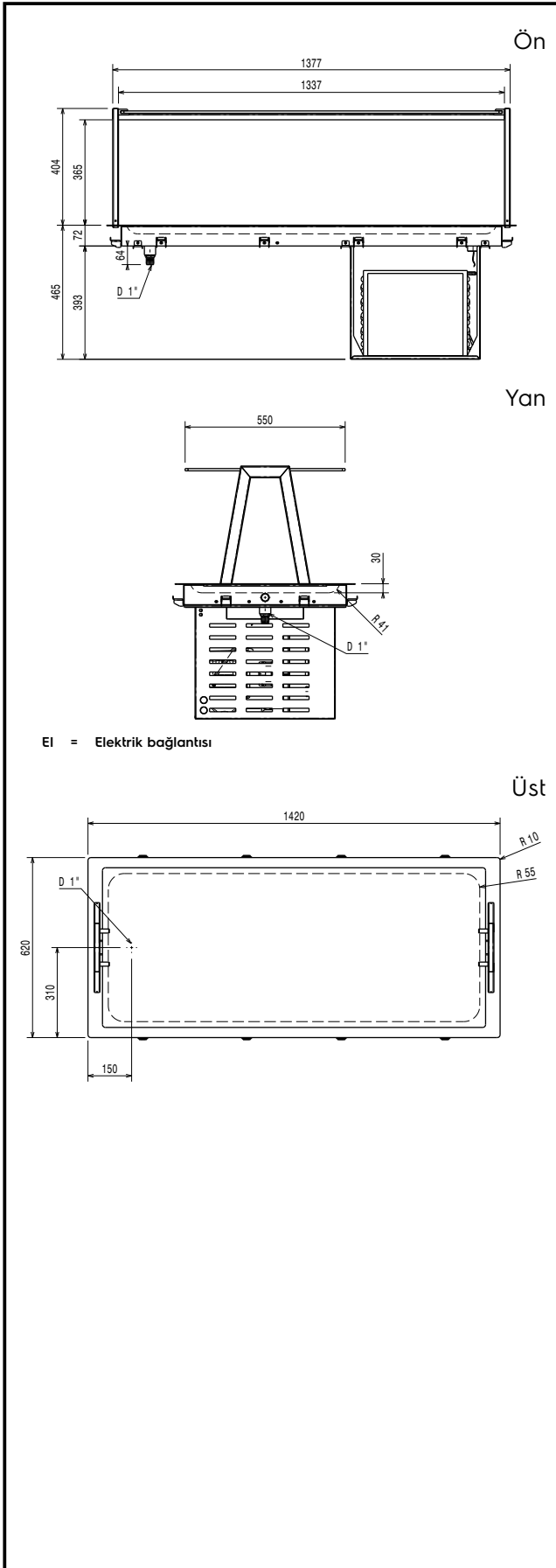
- Suyun kolayca drenaja doğru akabilmesi için hazne tabanı eğimlidir.
- Temizleme işlemlerini kolaylaştırmak için havuzun köşeleri yuvarlatılmıştır; tümüyle AISI 304 paslanmaz çeliktir. Ayrıca bir drenaj deliği mevcuttur.
- Sıcaklık göstergeli elektronik kontrol.
- Suya karşı koruma sınıfı: IPx2
- Paslanmaz yüzeyin alt yüzüne özel bir şekilde yerleştirilmiş olan bakır borular ile yüzeyin soğutulması sağlanır.
- Preslenmiş paslanmaz çelik üst yüzey 30 mm derinliğindedir, kenarları yuvarlatılmıştır ve daha kolay temizlik için drenaj deliği vardır.
- Tamamen AISI 304'ten yapılmış üst raf.

Sürdürülebilirlik



- En düşük çevre etkisi için (GWP = 3) - hidrokarbon soğutucu gaz R290 - CFC ve HCFC içermez.
- Siklopentanlı yüksek yoğunluklu genişletilmiş poliüretan köpük, enerji dağılımını azaltmak için mükemmel bir yalıtım sağlar.

Onay: _____



Elektrik:

Voltaj: 220-240 V/1N ph/50 Hz
Elektrik gücü max: 0.6 kW

Su:

Su drenaj çıkış çapı:

Temel bilgiler:

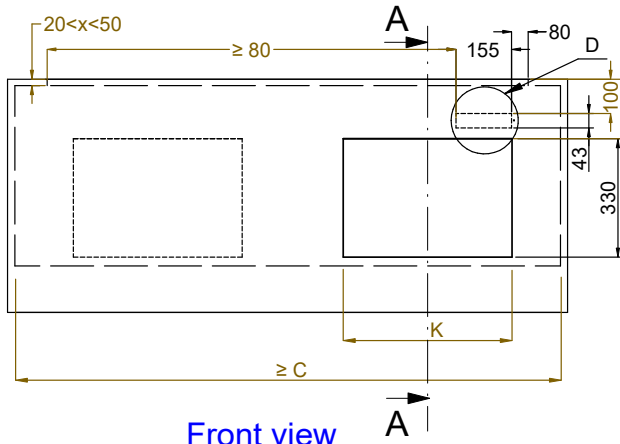
Dış boyutlar, Genişlik: 1420 mm
Dış boyutlar, Derinlik: 620 mm
Dış boyutlar, Yükseklik: 794 mm
Net ağırlık: 67.6 kg
Ambalajlı ağırlık: 106 kg
Ambalaj yüksekliği: 1080 mm
Ambalaj genişliği: 680 mm
Ambalaj derinliği: 1460 mm
Ambalajlı hacim: 1.07 m³
Üst tabla sıcaklığı: -10 / 0 °C
Üst tabla sıcaklığı: -10 / 0 °C

Soğutma verileri:

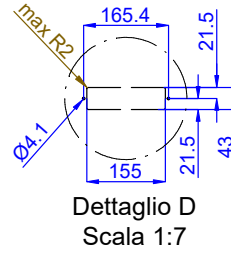
Soğutucu gaz tipi: R290

Sürdürülebilirlik

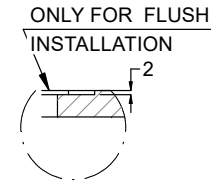
Ses seviyesi: 58,8 dBA



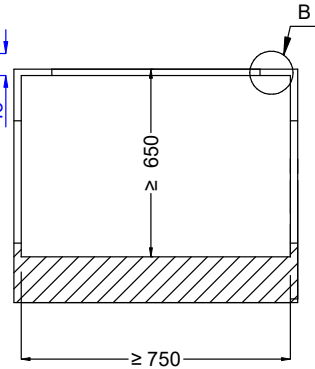
Front view
Scala: 1:10



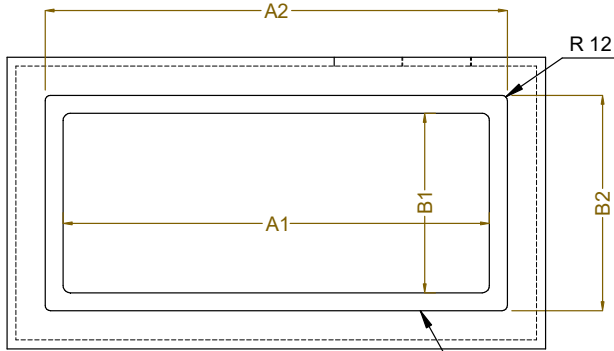
Dettaglio D
Scala 1:7



Dettaglio B
Scala 1:2



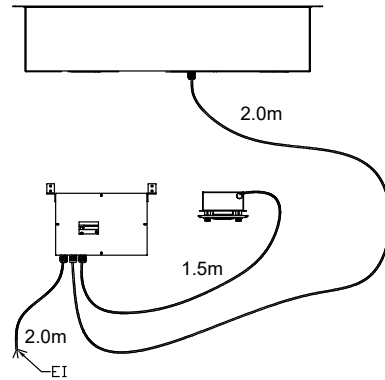
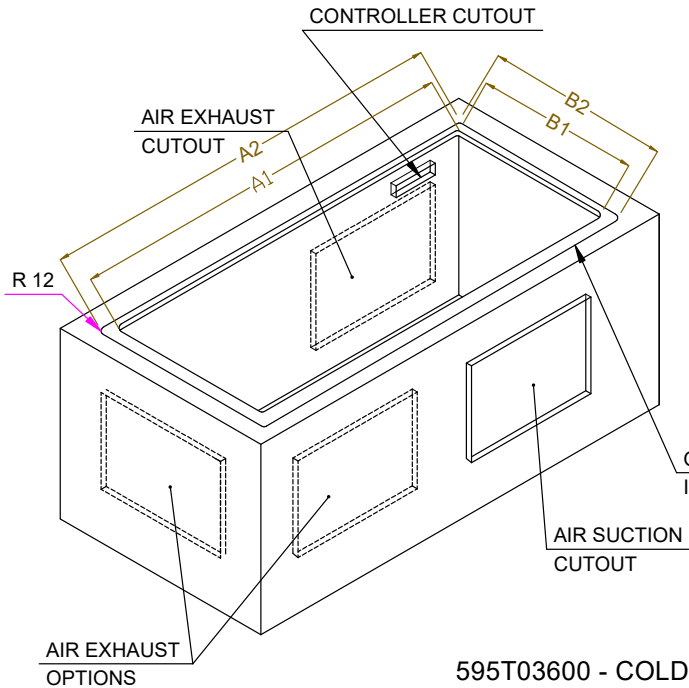
Section Cut A-A
Scala: 1:10



Top view
Scala: 1:10

ONLY FOR FLUSH
INSTALLATION

CAPACITY	CUTOUT		LOWERING FOR FLUSH INSTALLATION		C	K
	A1	B1	A2	B2		
2GN	740	580	774	624	870	470
3GN	1070		1104		1200	
4GN	1390		1424		1520	



ONLY FOR FLUSH
INSTALLATION

595T03600 - COLD S/S SURFACE OVERSH. ON THE FRAME

Ankastre

Ankastre soğutmalı paslanmaz çelik yüzey

Şirket önceden haber vermeksizin ürünlerde değişiklik yapma hakkını saklı tutar.
Basım sırasında tüm bilgiler doğrudur.

2026.03.09